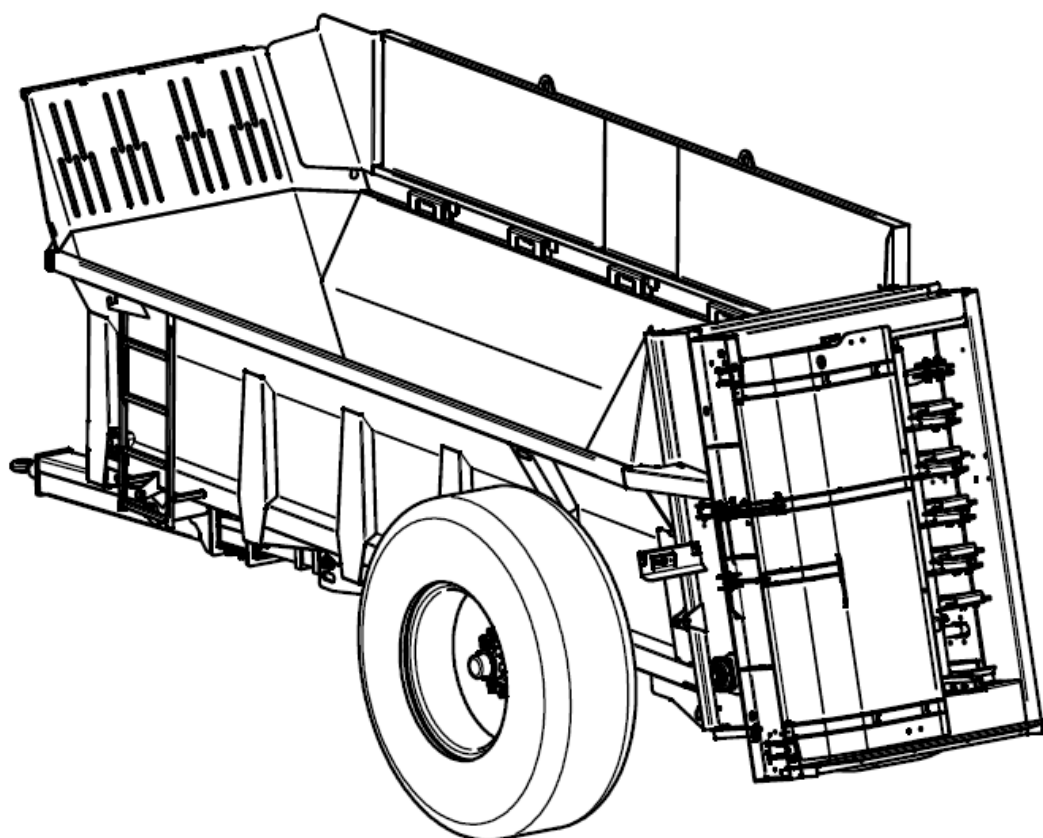


KATALOG CZĘŚCI

ROZRZUTNIK OBORNIKA EVO SPREADER, EVO SELFER



Wrzesień 2022, PL

PPHU „A-LIMA-BIS” SP. Z O.O.

ul. 27 Grudnia 5, 63-000 Środa Wlkp., PL

TEL: +48 (61) 285 38 61

e-mail: info@alimabis.com.pl, www.alimabis.com.pl

Sąd Rejonowy Poznań - Nowe Miasto i Wilda w Poznaniu, Wydział IX Gospodarczy

KRS nr 0000073341, NIP 786-00-05-495

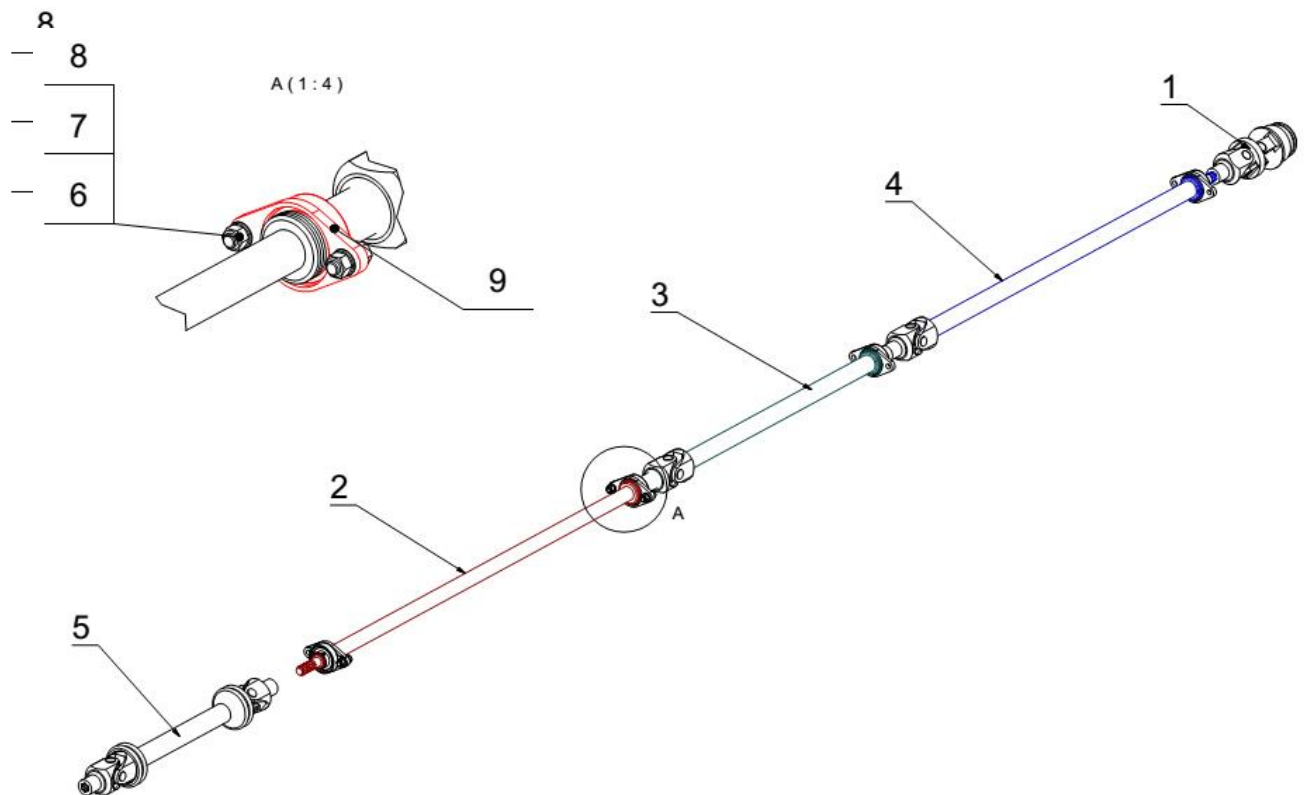
Bank Handlowy w Warszawie S.A., nr konta: 2510301508000000800360005, Kapitał zakładowy: 50 000,00 PLN



Spis treści

1. Linia Napędu	3
2. Napęd podłogi.....	5
3. Napęd walca.....	6
4. Napęd hydrauliczny.....	7
5. Zasuwa hydrauliczna	8
6. Koła oraz układ hamulcowy pneumatyczny	9
7. Koła oraz układ hamulcowy hydrauliczny	10
8. Dyszel	11
9. Oświetlenie i oznaczenie rozrzutnika.....	12
10. Nadstawki objętościowe	13
11. Błotniki.....	14
12. Rozrzutnik z własną hydrauliką	15
13. Deflektory rozrzutu z regulacją mechaniczną	17
14. Deflektory rozrzutu hydraulicznie sterowane	18

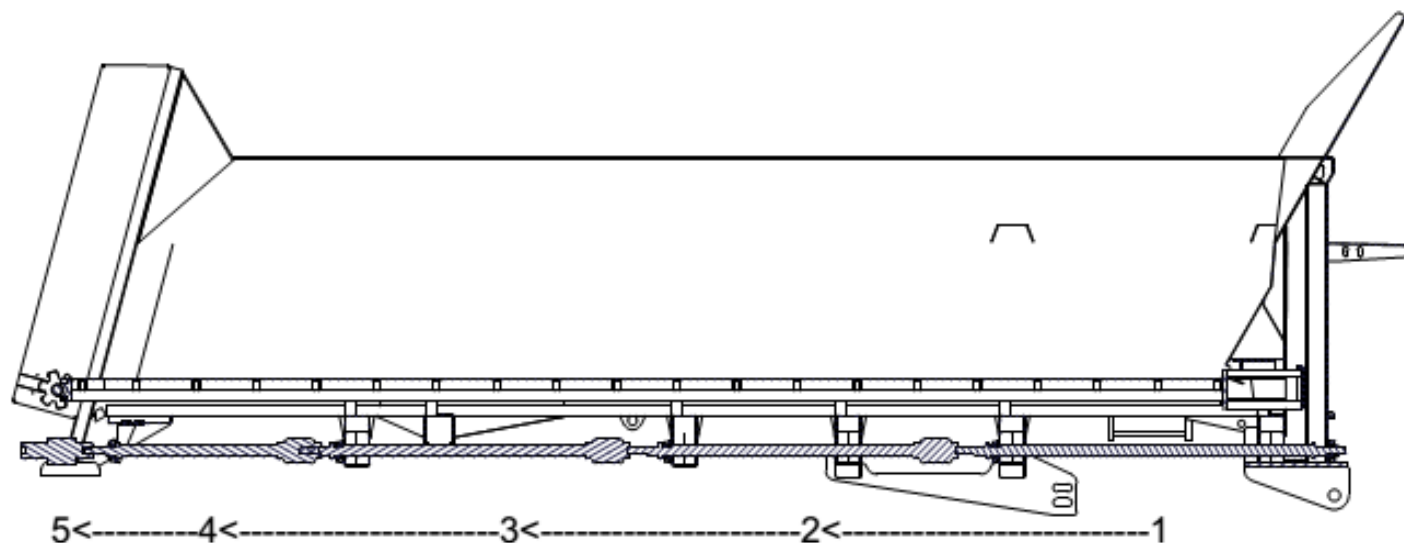
1. Linia Napędu



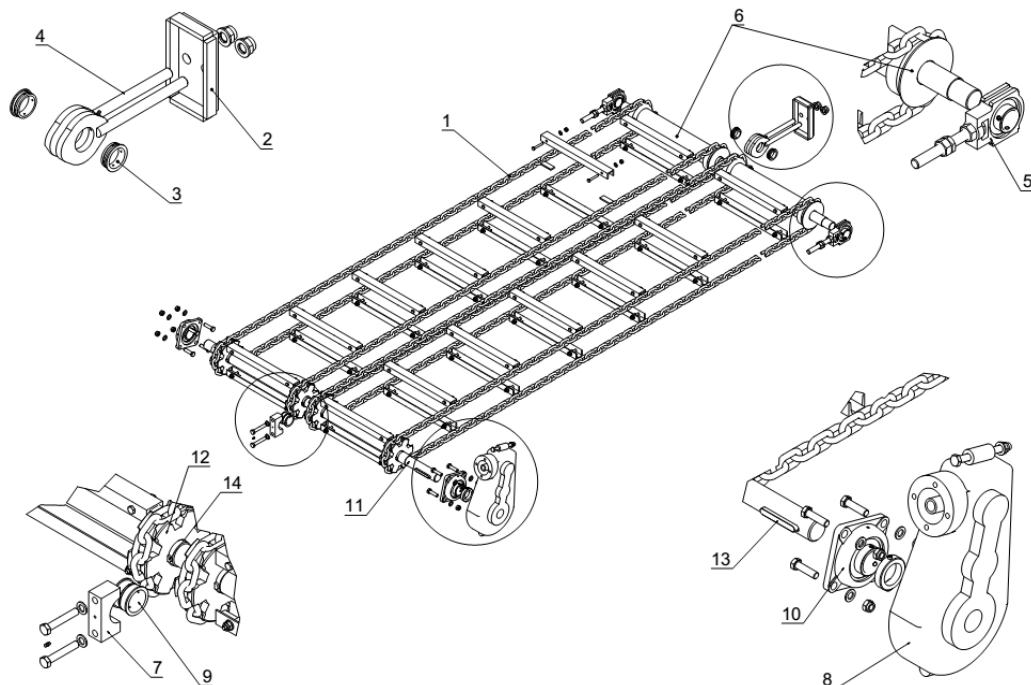
Lp	Ilość	Nr katalogowy	Opis
1	1	WMR_WAL_3_425_6X6_00001	Wałek przegubowy ze sprzęgłem 1-kierunkowym
2	1	WMR_WAL_3_2091_6X6	Wał-łącznik 2xZ12 B8 L=2150
-	-	ROZ-064	Wał B8D16900A60 L=1980 (Selfer)
3	1	WMR_WAL_3_1826_6X6	Wał z przeg1xZ12 (Z801702S112Z12) L=1702
4	1	WMR_WAL_3_1126_6X6	Wał z przeg1xZ12 B8 L=1126
5	1	WMR_WAL_1_1_3_1010_2	Wał napędowy standardowy
-	-	WMR_WAL_1_1_3_1010_2_00001	Wał napędowy ze sprzęgłem
6	8	WMR_MON_1_1_16_50_933_8.8_OC	Śruba z łb 6-kt M16 x 50 DIN 931 oc kl88
7	16	WMR_POD_1_M16_DIN 125	Podkładka M16
8	8	WMR_MON_3_5_M16_985_10_OC	Nakrętka samoham M16 DIN 985 ockl10
9	4	WMR_LOZ_1_UCFL_210_ACCOR	Łożysko-zespół UCFL 210

Rozmieszczenie wałów napędowych w EVO SPREADER

ID	ES 6T	ES 9T	ES 10T	ES 11T	ES 12T	ES 14T	ES 16T
1	WMR_WAL_3_2091_6X6	WMR_WAL_3_1126_6X6	WMR_WAL_3_2091_6X6	WMR_WAL_3_2091_6X6	WMR_WAL_3_2091_6X6	WMR_WAL_3_2091_6X6	WMR_WAL_3_2091_6X6
2	WMR_WAL_3_1826_6X6	WMR_WAL_3_2091_6X6	WMR_WAL_3_1126_6X6	WMR_WAL_3_1126_6X6	WMR_WAL_3_1826_6X6	WMR_WAL_3_1826_6X6	WMR_WAL_3_1826_6X6
3	WMR_WAL_3_425_6x6	WMR_WAL_3_1126_6X6	WMR_WAL_3_2091_6X6	WMR_WAL_3_2091_6X6	WMR_WAL_3_1826_6X6	WMR_WAL_3_1826_6X6	WMR_WAL_3_1826_6X6
4		WMR_WAL_3_425_6x6	WMR_WAL_3_425_6x6	WMR_WAL_3_425_6x6	WMR_WAL_3_425_6x6	WMR_WAL_3_425_6x6	WMR_WAL_3_1126_6X6
5	x	x	x	x	x	x	WMR_WAL_3_425_6x6

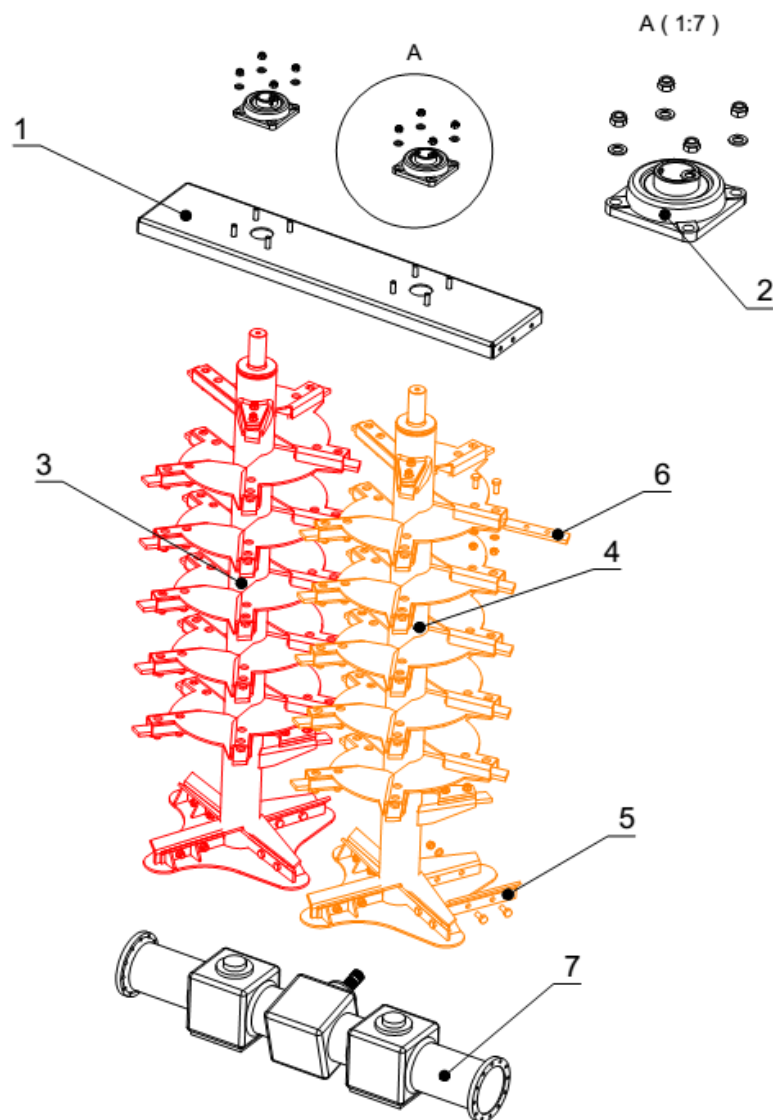


2. Napęd podłogi



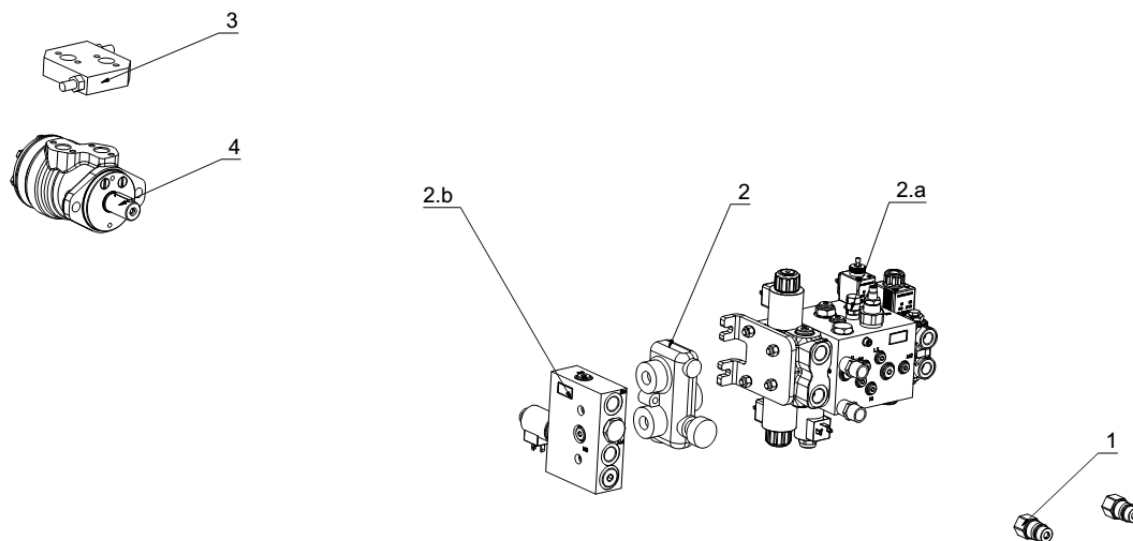
Lp	Ilość	Nr katalogowy	Opis
1	4	ROZ-087	Łańcuch napędowy ES6
-	-	ROZ-020	Łańcuch napędowy ES9
-	-	ROZ-024	Łańcuch napędowy ES10 (ES11)
-	-	ROZ-015	Łańcuch napędowy ES12 (ES14)
-	-	ROZ-096	Łańcuch napędowy ES16
2	1	14R003080000	Pokrywa Korpusu
3	2	ROZ-029	Łożysko-tuleja ślizg GFM-5055-25
4	2	14R003050000_A	Oprawa łożyskowa przednia
5	2	ROZ-010	Łożysko-zespół UCT 210
6	2	14R003020000	Wał napędowy bierny
7	1	14R003030200	Oprawa łożyskowa tylna II
8	1	ROZ-086	Przekładnia 5702-A3 (ES6)
-	-	ROZ-012	Przekładnia 5708-M-1 (ES 9 - ES 16)
9		ROZ-017	Łożysko ślizg tylne 5548
10		ROZ-008	Łożysko-zespół UCF 211
11	1	14R003010100B	Wał napęd łańcucha do rozrzutnika
12	4	Komplet z poz "1"	Koło łańcuchowe
13	1	ROZ-046	Wpust pryzm 16x10x110 DIN 6885 A
14	4	ROZ-047	Wpust pryzm 16x10x80

3. Napęd walca



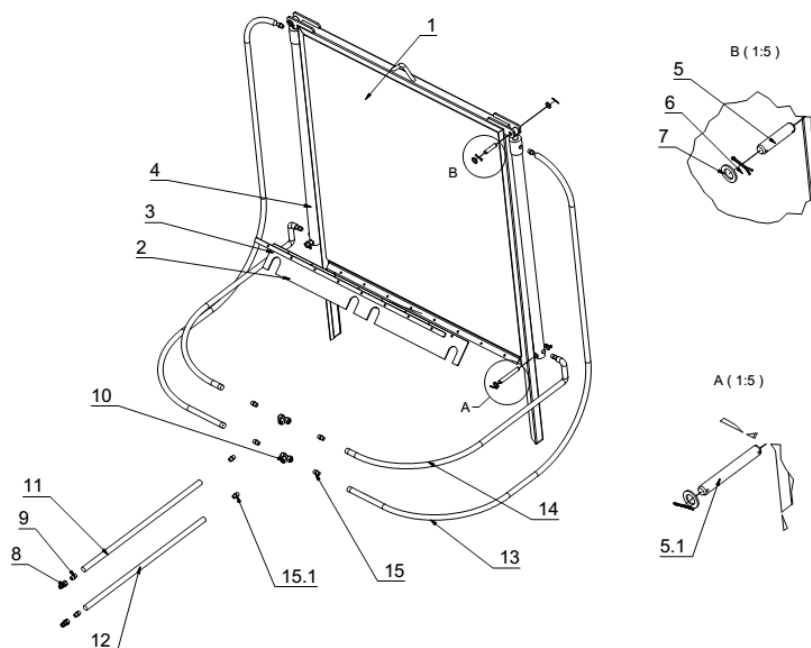
Lp	Ilość	Nr katalogowy	Opis
1	1	14R002030000	Górna belka
2	2	ROZ-009	Łożysko
3	1	14RG02020000_MIR	Bęben adaptera lewy
4	1	14RG02020000	Bęben adaptera prawy
5	8	14R002021300ZP	Nóż I
6	28	14R002020100ZP	Nóż II
7	1	ROZ-013	Przekładnia 5872
-	-	ROZ-085	Przekładnia 6002-M-150-0

4. Napęd hydrauliczny



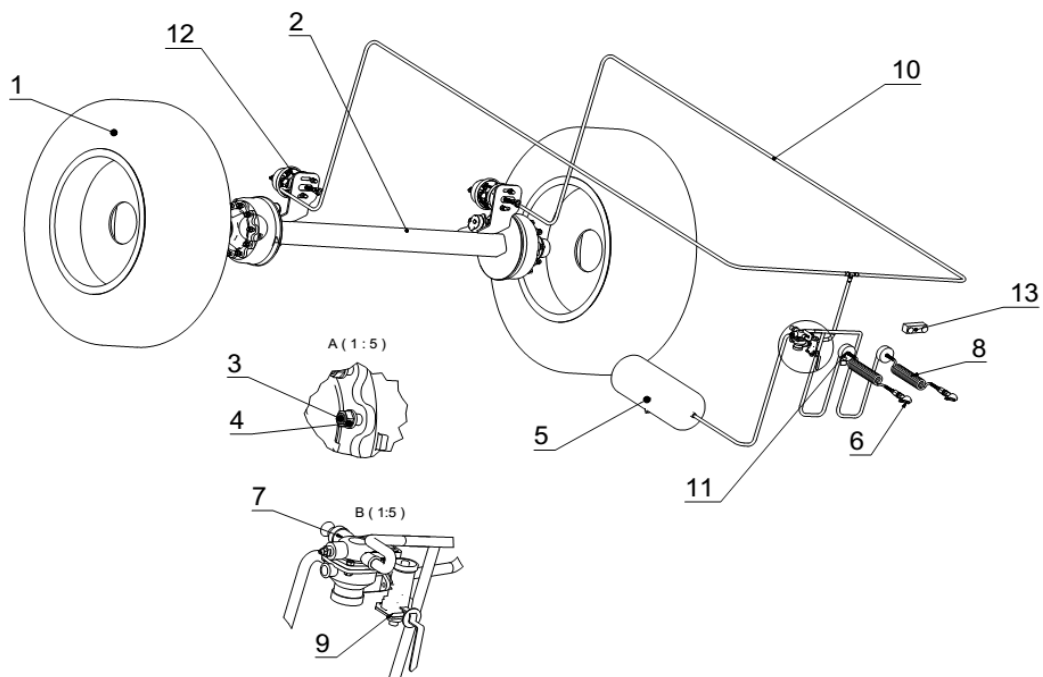
Lp	Ilość	Nr katalogowy	Opis
1	2	9790003	Szybkozłącze do ciągnika
2	1	ROZ-069	Regulator przepłmch
2a	-	ROZ-112	Rozdzielacz sekcjny Bondioli
-	1	ROZ-058	Wiązka elektryczna
-	1	ROZ-061	Pilot (sterownik)
2b	1	ROZ-067	Regulator przepł 2-kierunk BSP1/2" CO30-FV2V125H-R
-	1	-	Wiązka elektryczna
-	1	-	Pilot
3		ROZ-023	Zawór szokowy VAU 1/2 OMR/OMP (C056-V0500) (ES6 - nie dotyczy)
4	1	ROZ-022	Silnik SMP 25 mm 200 CC
Węże hydrauliczne			
5	2	6RO 105	Wąż DN 12 L=2400 (1/2" NPT / 1/2" BSP)
	-	12RO 109	Wąż DN 12 L=2700 (1/2" NPT / 1/2" BSP)
6	2	6RO 101	Wąż DN 12 L=6200 (1/2" BSP / 1/2" BSP)
-	-	9RO 101	Wąż DN 12 L=7300 (1/2" BSP / 1/2" BSP)
		10RO 101	Wąż DN 12 L=7800 (1/2" BSP / 1/2" BSP)
		14RO 101	Wąż DN 12 L=8300 (1/2" BSP / 1/2" BSP)
		16RO 101	Wąż DN 12 L=9800 (1/2" BSP / 1/2" BSP)

5. Zasuwa hydrauliczna



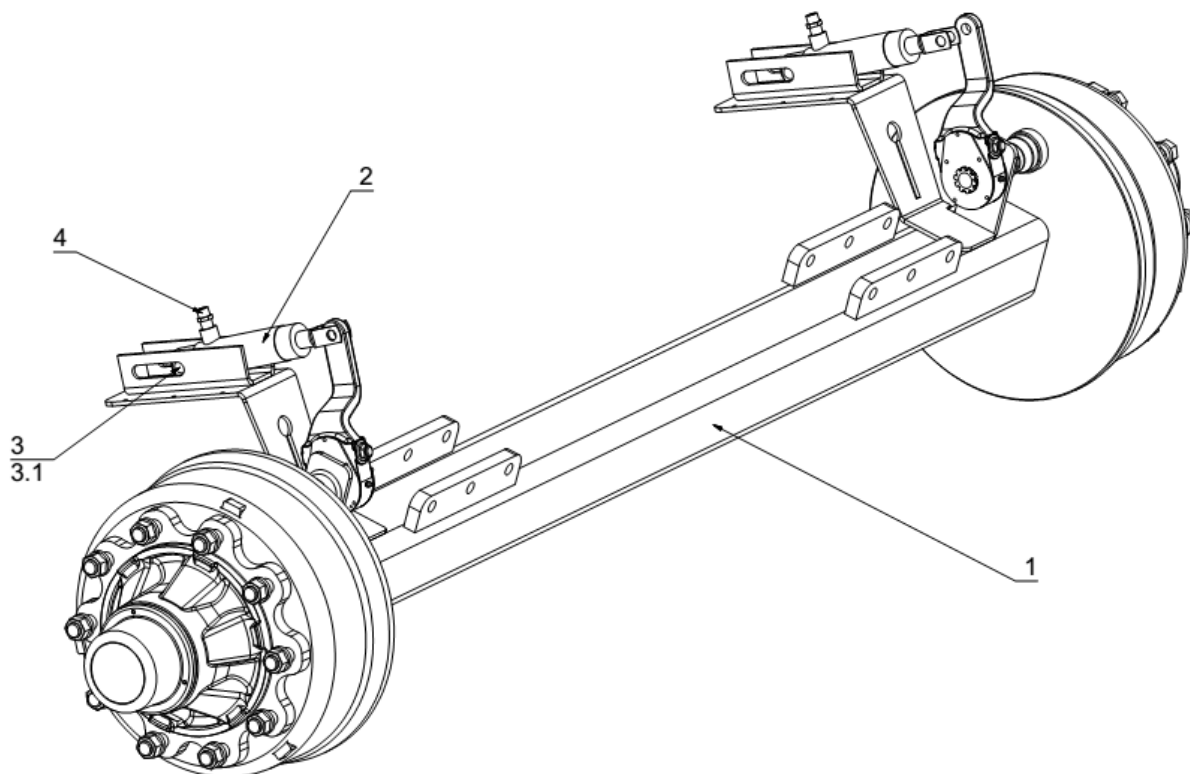
Lp	Ilość	Nr katalogowy	Opis
1	1	14R004000000	Furta
2	1	14R009010200	Guma osłonowa
3	1	14R009010100	Listwa osłonowa
4	2	ROZ-088	Siłownik hydradaptL=1330/2490 (ES-6)
-	2	ROZ-021	Siłownik hydradaptL=1605/3050 normal
-	2	ROZ-079	Siłownik hydradaptL=1905/3350 dł
5	2	ISO 2340-B-20x90	Sworzeń fi 20x 90 oc(siłownik)
-	-	900071500	Sworzeń fi 20x120 oc (mocowsiłprzy rozrzutn)
51	2	ISO2340-B-20x160 ZP	Sworzeń fi 20x160 oc
6	4	8 ASE 115	Zawleczka fi 4,0 x 22 oc
7	8	3002020	Podkładka M20
8	2	9790003	Szybkozłącze do traktora
9	2	9760220	Złącze BSP 1/2"x 3/8"(G1/2-G3/8)1101-511-0806
10	2	9760440	Trójnik z 3 nakr3/8"BSP(1101-537-06)
11 (12)	2	6R0104	Wąż DN10 L=2400 (1/2" NPT / 3/8" BSP)
-	2	12R0 109	Wąż DN10 L=2700 (1/2" NPT / 3/8" BSP)
13	2	6R0 102	Wąż DN 6 L=6000 (3/8" BSP / 3/8" BSP)
-	2	9R0 102	Wąż DN 6 L=6900 (3/8" BSP / 3/8" BSP)
-	2	10R0 103	Wąż DN 6 L=7300 (3/8" BSP / 3/8" BSP)
-	2	14R0 103	Wąż DN 6 L=7800 (3/8" BSP / 3/8" BSP)
-	2	16R0 102	Wąż DN 6 L=9300 (3/8" BSP / 3/8" BSP)
14	2	6R0 103	Wąż DN 6 L=5700 (3/8" BSP / 3/8" BSP)
-	-	9R0 103	Wąż DN 6 L=6800 (3/8" BSP / 3/8" BSP)
-	-	10R0104	Wąż DN 6 L=7200 (3/8" BSP / 3/8" BSP)
-	2	14R0 104	Wąż DN 6 L=7700 (3/8" BSP / 3/8" BSP)
-	2	16R0 103	Wąż DN 6 L=9200 (3/8" BSP / 3/8" BSP)
15	8	9760309	Złącze BSP 2x 3/8" (1101-511-0606)
151	2	9760510	Złącze panelowe 3/8"BSP(1101-513-0606)-ROZ

6. Koła oraz układ hamulcowy pneumatyczny



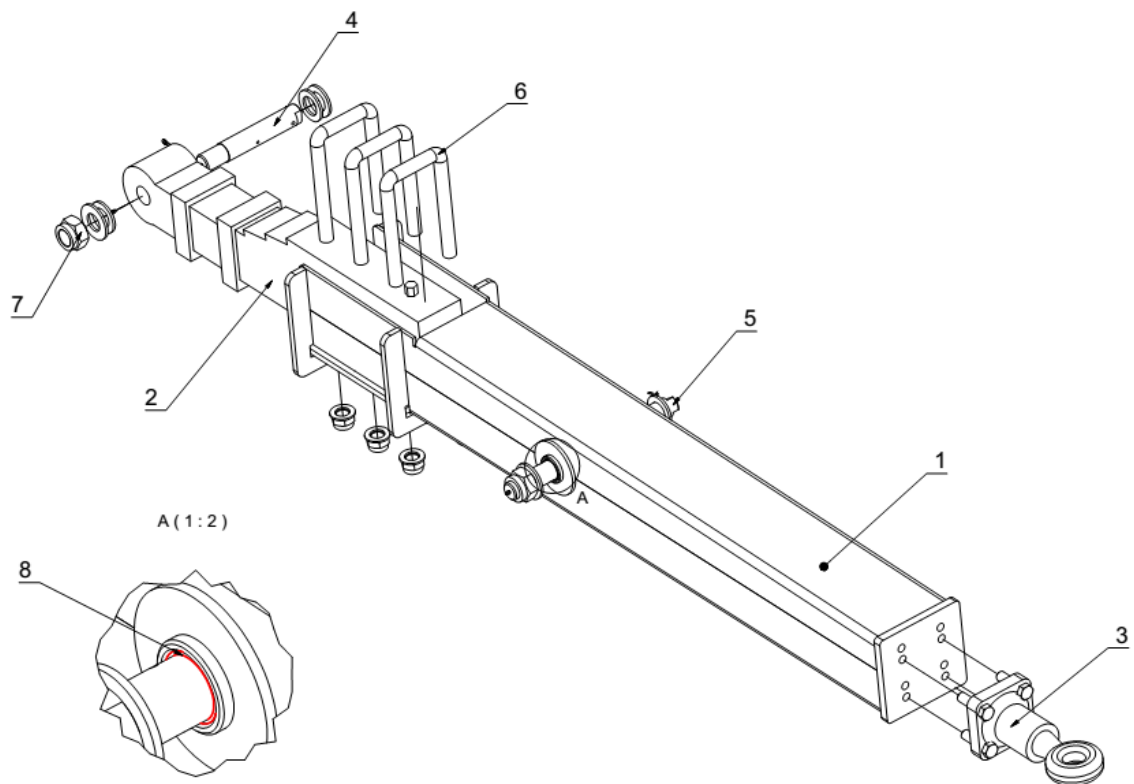
Lp	Ilość	Nr katalogowy	Opis
1	2	ROZ-037	Koło 460/85 R34 W16
-	2	ROZ-066	Koło 520/70 R38 W16
-	2	ROZ-071	Koło 580/70 R38 W18
2	1	10M081040	OŚ 100x1850 (ES6)
	-	ROZ-005	OŚ 100x2300 (ES 9)
	1	ROZ-048	Oś 130x2300 (ES 10-14)
		ROZ-095	Oś 150x2300 (ES 16)
3	20	10M081085	Szpilka koła M22x1,5
4	20	-	Nakrętka koła M22x1,5
5	1	8ASE155	Zbiornik pow 40l (393 403 0)
6	2	ROZ-0704	Złącze przewodów twarde cz/żółte
7	2	ROZ-0705	Zawór sterujący przyczepy
8	1	ROZ-0706	Przewód pneumatyczny spiralny czerwony
-	1	ROZ-0706	Przewód pneumatyczny spiralny żółty
9	1	ROZ-07014	Regulator siły hamowania
10	20m	ROZ-07018	Przewód pneumatyczny \varnothing 12
11	2	ROZ-07021	Filtr przewodowy
12	2	ROZ-07025	Siłownik membranowy 30/30 (wer homologacyjna)
-	-	-	Siłownik membranowy 24/30 (ES6, wer homologacyjna)
-	-	ROZ-051	Siłownik pneum. \varnothing 100 X 532200/A (standard)
13	1	ROZ-07026	Zawór parkująco - luzujący
14	1	ROZ-07027	Zawór dwudrożny

7. Koła oraz układ hamulcowy hydrauliczny



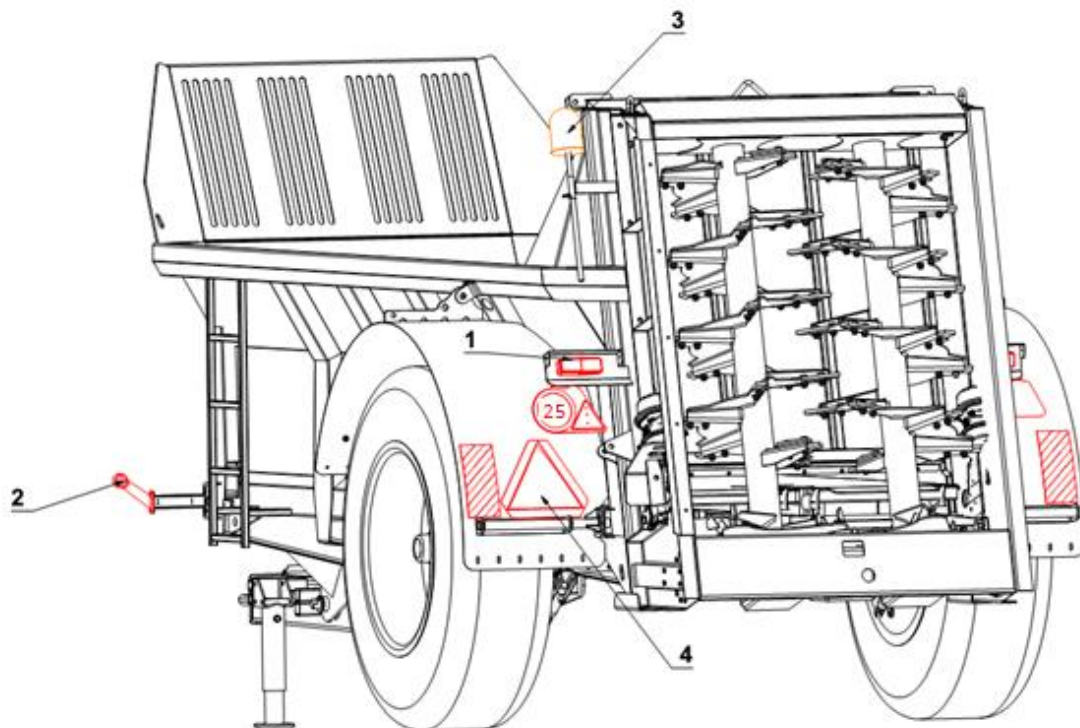
Lp	Ilość	Nr katalogowy	Opis
1	1	10M081040	OŚ 100x1850 (ES6)
-	-	ROZ-005	OŚ 100x2300 (ES 9)
-	-	ROZ-048	Oś 130x2300 (ES 10-14)
-	-	ROZ-095	Oś 150x2300 (ES 16)
2	2	12V010514	Siłownik hydr. do osi z ham
3	4	ISO 2340-B-20x90	Sworzeń $\varnothing 20 \times 90$
3.1	8	3002020	Podkładka M20
4		9760309	Złącze BSP 3/8"x NPT 3/8" (1101-562-0606)
5	1	W zależności od wersji	1/2 NPT męska prosta 3/8" BSP obrotowa prosta żeńska Wąż grubość 3/8"
6	1	9790003	Szybkozłącze do traktora

8. Dyszel



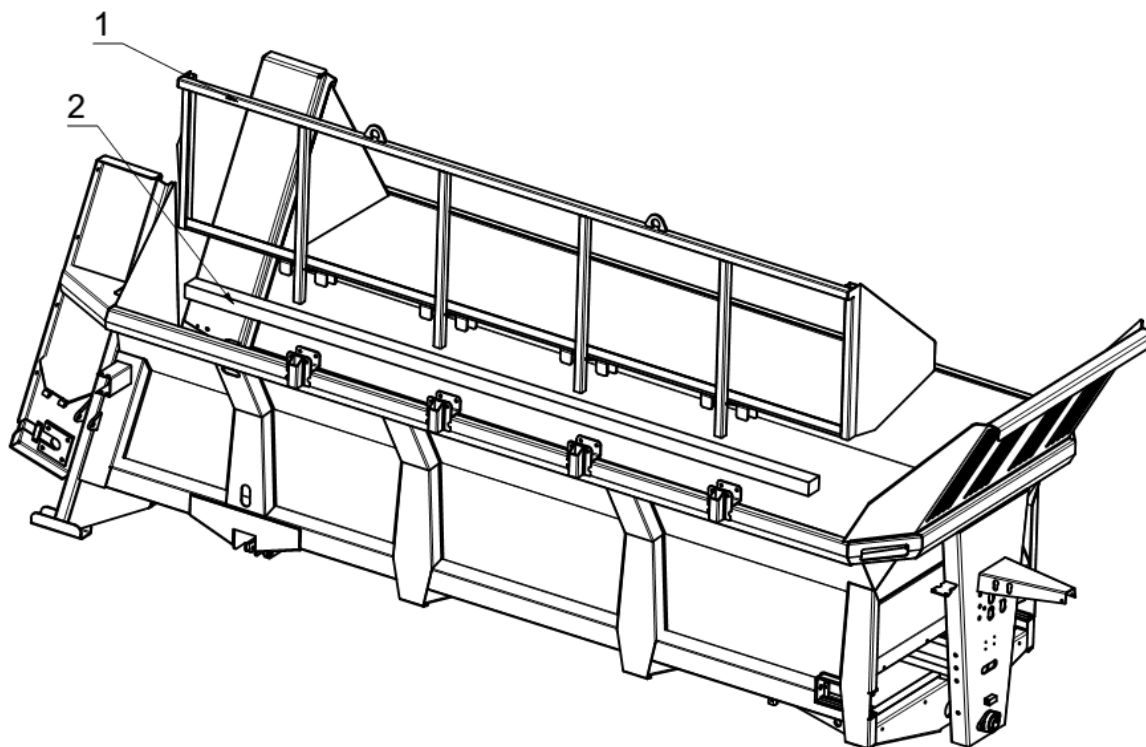
Lp	Ilość	Nr katalogowy	Opis
1	1	14R006000000 ZP	Dyszel
2	1	ROZ-039	Resor
3	1	ROZ-019	Zaczep Obrotowy 30T
4	1	ROZ-105	Sworzeń \varnothing 45x270
5	1	ROZ-106	Sworzeń \varnothing 45x462
6	3	ROZ-040	Strzemię resora
7	4	ROZ-050	Nakrętka koronkowa M42 DIN 935
8	2	ROZ-043	Tuleja ślizgowa 4550SBT

9. Oświetlenie i oznaczenie rozrzutnika



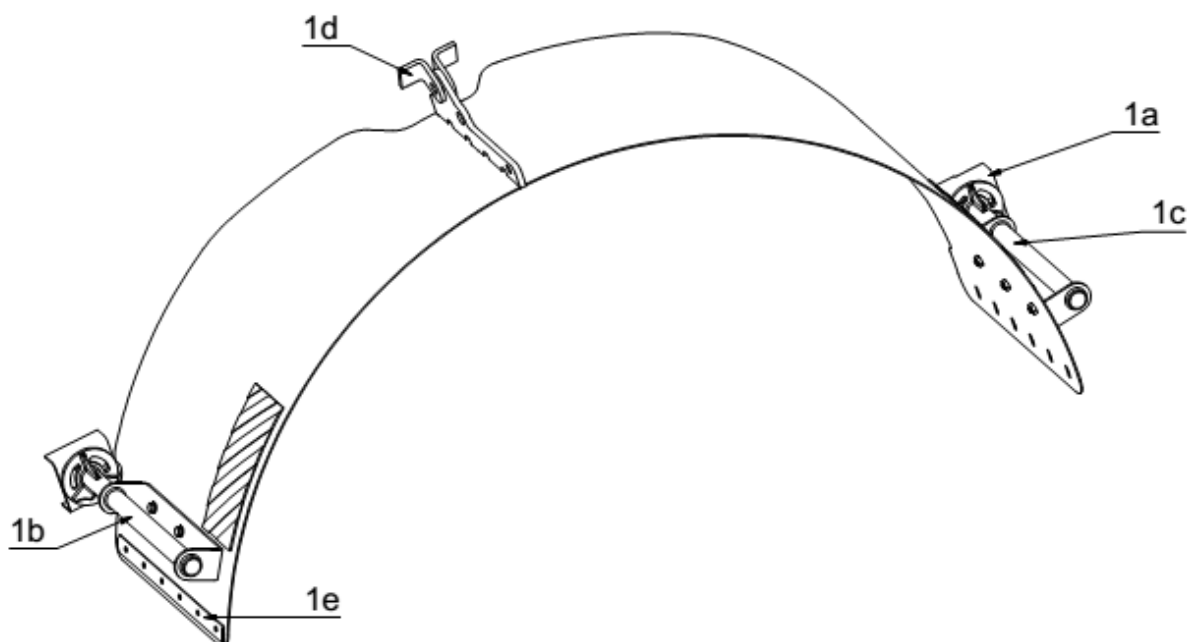
Lp	Ilość	Nr katalogowy	Opis
1	2	553109701	Lampa tylna uniwersalna FT-007
-	2	553109710	Lampa FT-32 tylna LED z przewodem
2	2	-	Lampa obrysowa FT-033 E
3	1	ROZ-093	Lampa błysk12V przykręcana. żar. H1
4	1 kpl	ROZ-035	Elementy oświetleniowe
	-	-	Trójkąt dla pojazdów wolnobieżnych TRO 002
	-	-	Odblask prostokątny pomarańczowy WAŚ UP96x42
	2	-	Odblask trójkątny czerwony DOBMAR DOB-31
	2	-	Naklejka gabarytowa 150x250 mm
	1	-	Naklejka 25km/h

10. Nadstawki objętościowe



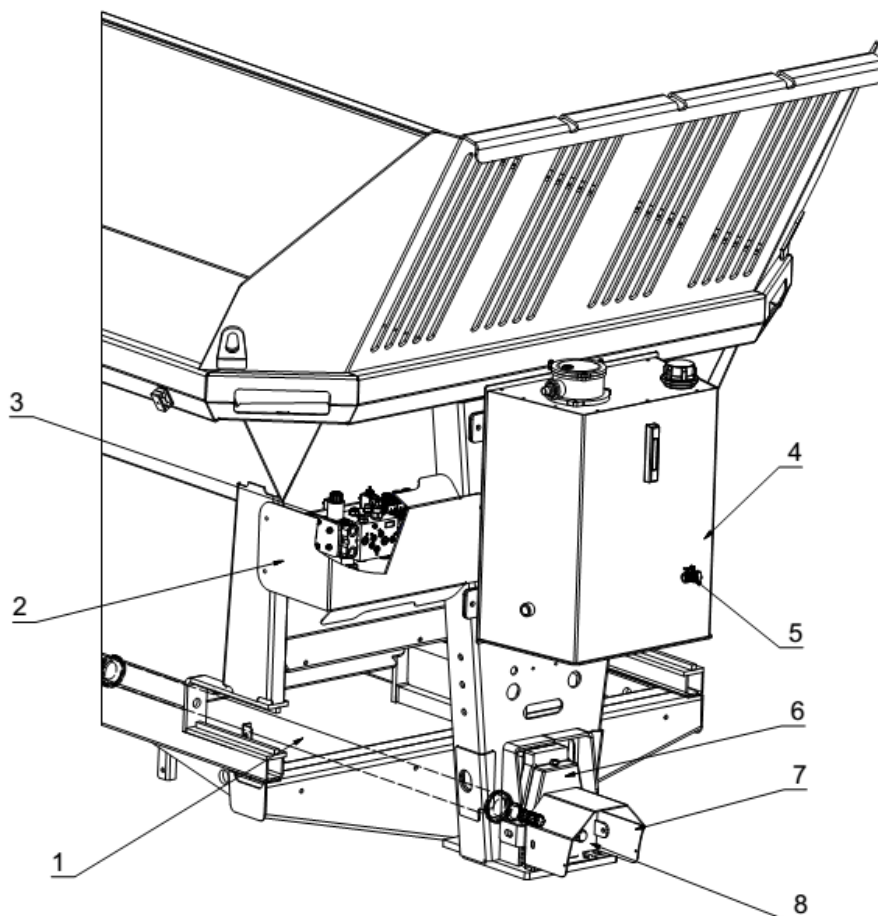
Lp	Ilość	Nr katalogowy	Opis
1	2	10RG010000300	Nadstawki objętościowe 0,8
2	2	ROZ-052	Belka-drewno 80x100xdług impregn

11. Błotniki



Lp	Ilość	Nr katalogowy	Opis
1	2	6RG060200	Błotniki (wersja spawana do skrzyni)
-	-	-	-
1	2	12RG060200	Błotnik (ES 9 - ES 14wersja przykręcana)
1a	2	12RG060101	Mocowanie uchwyty II (spawane do skrzyni)
1a	2	12RG060103	Mocowanie uchwyty (spawane do skrzyni)
-	12	8012040	Śruba z łb 6-kt M12 x 40 DIN 933 oc kl 8.8
-	24	3002012	Podkładka płasokr M 12 DIN 125 oc
-	12	1600012	Nakrętka samoham M12 DIN 985 ockl 8
1b	4	12RG060300	Wspornik błotnika (uniwersalny)
-	12	8012030	Śruba z łb 6-kt M12 x 30 DIN 933 oc kl 8.8
-	24	3002012	Podkładka płasokr M 12 DIN 125 oc
-	12	1600012	Nakrętka samoham M12 DIN 985 oc kl 8
1d		12RG060102	Ucho mocujące błotnika (spawane do skrzyni)
	2	8020070	Śruba z łb 6-kt M20 x 70 DIN 931 oc kl 8.8
	2	1600020	Nakrętka samoham M20 DIN 985 oc kl 8
	4	3002020	Podkładka płasokr M 20 DIN 125 oc
1e	4	12RG060207	Listwa dociskowa
		8010035	Śruba z łb 6-kt M10 x 35 DIN 933 oc kl 8.8
		3002010	Podkładka płasokr M 10 DIN 126 oc
		1600010	Nakrętka samoham M10 DIN 985 oc kl8
1	2	16RG060200	Błotnik (ES16 wersja przykręcana)
1a		12RG060101	Mocowanie uchwyty (do spawania)
1b	2	16RG060300	Wspornik błotnika krótki
1c	2	16RG060400	Wspornik błotnika długi
1d		12RG060102	Ucho mocujące błotnika (spawane do skrzyni)
1e	4	12RG060207	Listwa dociskowa

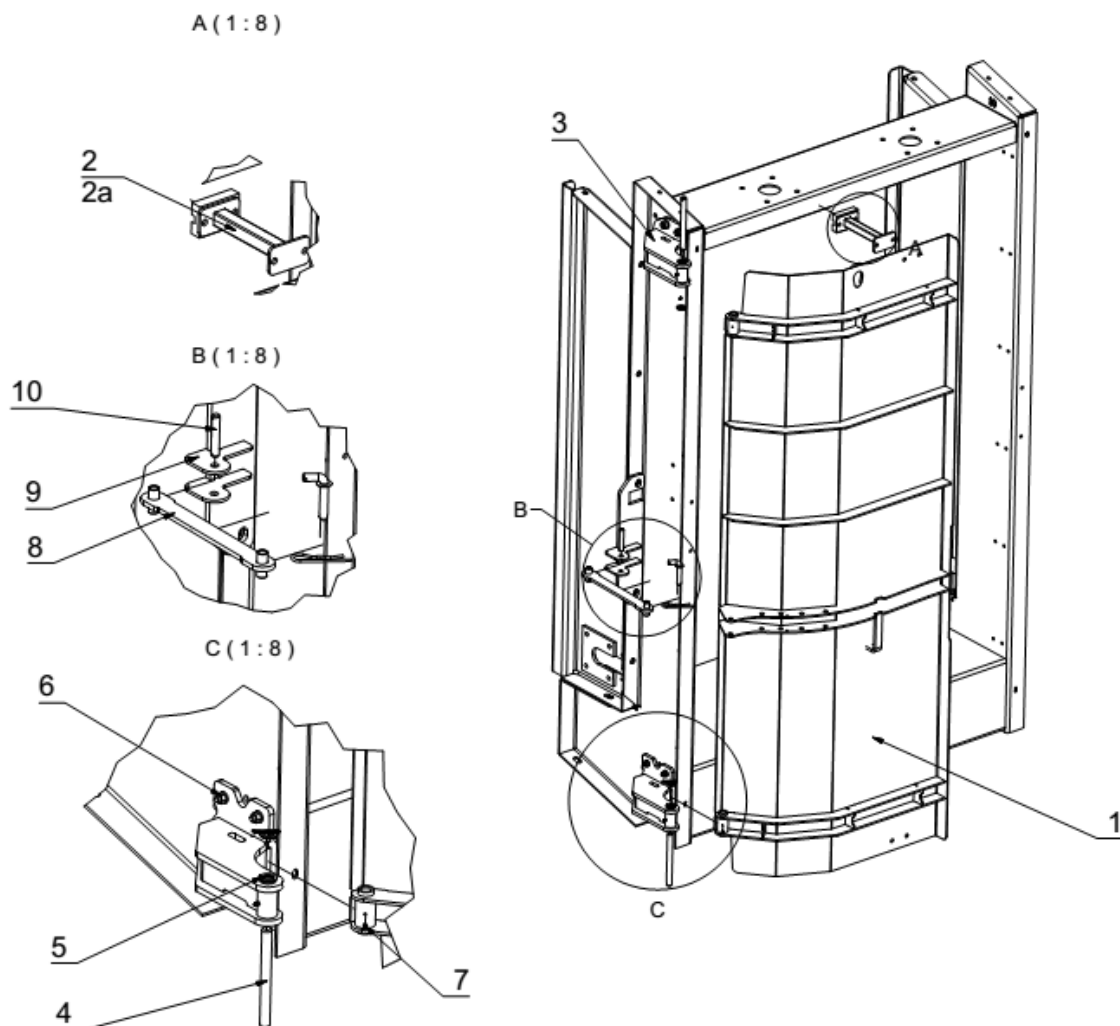
12. Rozrzutnik z własną hydrauliką



Lp	Ilość	Nr katalogowy	Opis
1	1	ROZ-064	Wał B8D16900A60
2	1		Ośłona Rozdzielacza lewa
3	1	ROZ-112	Rozdzielacz Bondioli
-	1	ROZ-061	Pilot Bondioli
-	1	ROZ-058	Wiązka przewodów elektrycznych
4	1	ROZ-113	Zbiornik oleju 120 l
-	1	-	Filtr powrotny RFM30
-	2	-	Korek z odpowietrzeniem G78
-	1	-	Wskaźnik z termometrem L127
5	1	MP055	Zawór 3/4" WZ
6		ROZ-114	Multiplikator Borelli 70005 (wersja z odwróconym wałkiem)
		-	Pompa 70L
		-	Sprzęgło łączące pompę z multiplikatorem
	1	-	Króciec prosty 3/4" EDZA 451
	4	-	Śruba z łbwalcM10 x 25imbDIN912ockl129
	1	-	Króciec prosty 1/2" EDZA 440
	4	-	Śruba z łbwalcM8 x 20imbDIN912ockl129
7	1	14RH030201	Ośłona wałka WOM
8	1	14RH020000	Mocowanie multiplikatora

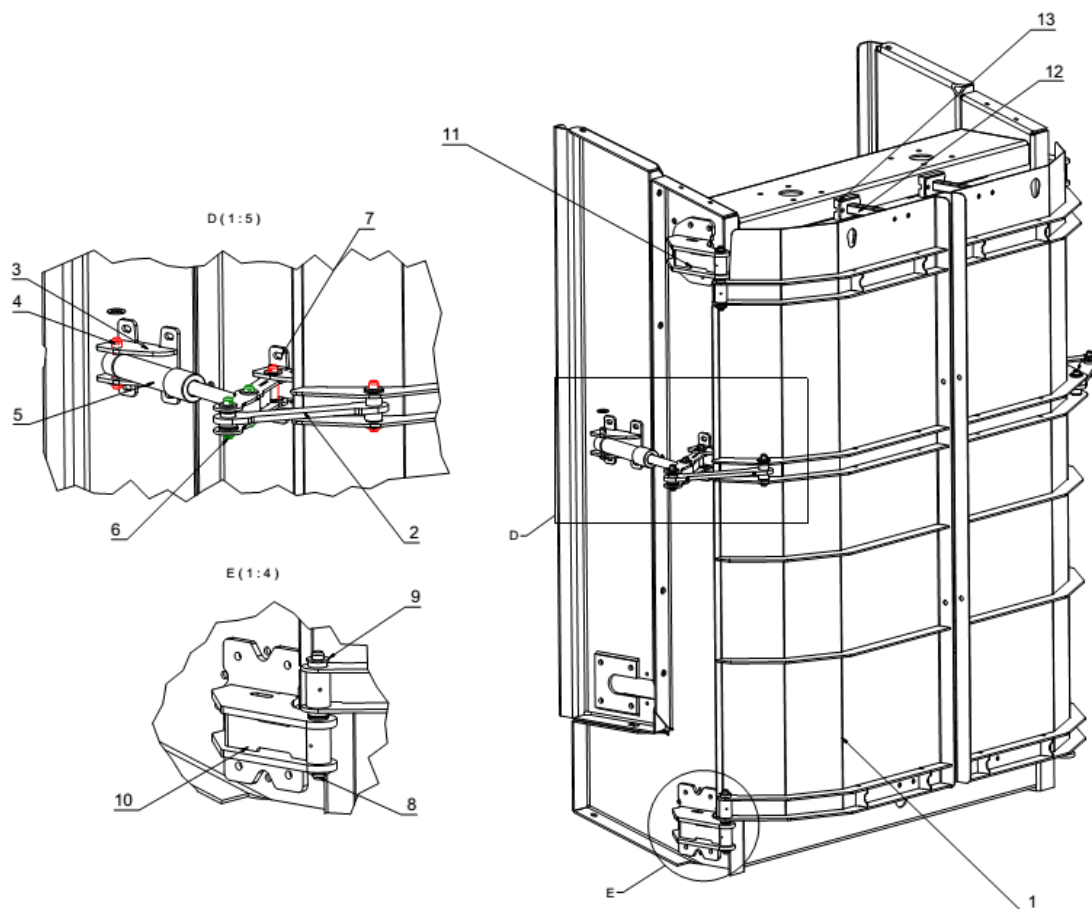
Zasilanie układu (wszystkie typy)							
Lp	Nr węża	Średnica węża	Zastosowanie	Końcówka A	Końcówka B	Zastosowanie	
1	12RH101	DN 20	Zbiornik	3/4" BSP 90° obrotowa żeńska	3/4" BSP prosta obrotowa żeńska	Pompa	1
2	12RH102	DN 12	Pompa	1/2" BSP 90° obrotowa żeńska	1/2" BSP 90° obrotowa żeńska	Rozdzielacz (P - zasilanie)	1
3	12RH103	DN 12	Rozdzielacz (T - powrót)	1/2" BSP 90° obrotowa żeńska	1/2" BSP prosta żeńska	Zbiornik	1
Wyjście na siłowniki (wersja I RG10T,)							
1	10 -16R0103	DN 6 (1/4")	Rozdzielacz	3/8"BSP 90° obrotowa żeńska	3/8"BSP prosta obrotowa żeńska	Siłownik	2
2	10 - 16R0104	DN 6 (1/4")	Siłownik	3/8"BSP 90° obrotowa żeńska	3/8"BSP prosta obrotowa żeńska	Rozdzielacz	2
Wyjście na hydromotor (za pomocą węży)							
1	10R0101	DN 12 (1/2")	Rozdzielacz	1/2"BSP 90° obrotowa żeńska	1/2"BSP 90° obrotowa żeńska	Hydromotor	2
Wyjście na hydromotor (wersja II wszystkie wersje)							
1	12RH104	DN 12 (1/2")	Hydromotor	1/2"BSP 90° obrotowa żeńska	M22x1,5 obrotowa prosta żeńska	Rurka 15x1,5 DN12	2
2	12RH105	DN 12 (1/2")	Rozdzielacz	1/2"BSP 90° obrotowa żeńska	M22x1,5 obrotowa prosta żeńska	Rurka 15x1,5 DN13	2
Złączki do rur hydraulicznych							
1	PS16-011-A		Złączka M22x1,5/M22x1,5 15L				4
2	PS16-011-B		Pierścień zaciskowy				4
3	PS16-011-C		Nakrętka M22x1,5				4

13. Deflektory rozrzutu z regulacją mechaniczną



Lp	Ilość	Nr katalogowy	Opis
1	2	14R015090100_D	Drzwi (mech L+P)
2	4	14R015110000	Bumper
2a	4	PS18-024	Zderzak gumowy
3	2	14R015200000_B	Zawias Furty I (górny L+P)
4	4	14R015100001_A	Sworzeń $\varnothing 20 \times 215$ (uniwersalny)
5	~20	3002020	Podkładka M20
6	2	14R015100000_B	Zawias Furty II (dolny, uniwersalny)
7	2	1911400	Smarowniczkę M 6 x 1 prDIN 71412A oc
8	2	14R015120000	Dźwignia blokująca
9	2	14R015300000_C	Mocowanie dźwigni (L+P)
10	2	ISO2340 16x90	Sworzeń $\varnothing 16 \times 90$

14. Deflektory rozrzutu hydraulicznie sterowane



Lp	Ilość	Nr katalogowy	Opis
1	2	14R015090100_D	Drzwi (hydr L+P)
2	2	14R015300300B_hydr	Dźwignia bierna
3	2	14R015300200_A_hydr	Mocowanie B
4	6	14R015300106_hydr	Sworzeń $\varnothing 20 \times 105$
5	2	PS18-009	Siłownik $\varnothing 50 \ 320/480$
6	4	14R015300110_hydr	Sworzeń $\varnothing 20 \times 85$ oraz
6	2	14R015300400_hydr	Dźwignia prowadząca
7	2	14R015300100_A_hydr	Mocowanie siłownika A
8	4	14R015100001_A	Sworzeń $\varnothing 20 \times 215$ (uniwersalny)
9	~20	3002020	Podkładka M20
10	2	14R015100000_B	Zawias Furty II (dolny, uniwersalny)
11	2	14R015200000_B	Zawias Furty I (górny L+P)
12	4	PS18-024	Zderzak gumowy
13	4	14R015110000_A	Bumper

Deflektory hydrauliczne w rozrzutniku są sterowane za pomocą siłownika hydraulicznego. Przepływ oleju dostarczany do siłownika można regulować zaworem VRF (baryłkowy) znajdującym się na blasze grodziowej. W zależności od wydajności pompy w ciągniku należy zmniejszyć lub zwiększyć przepływ.

Do tego potrzebne będą dwa klucze SW 32mm dla wyregulowania odpowiedniej prędkości ruchu deflektora i skontrowania nakrętki zabezpieczającej.

Wymiary Gwintu [mm]	Moment [Nm]
	Kl 8,8
M10	49
M12	85
M14	135
M16	210
M20	425
M24	730
M27	1150
M30	1450
M36	1725
M64 (nakrętka dyszla)	500 (brak klasy)



SERWIS ALIMA BIS

ŚRODA WIELKOPOLSKA
TEL. 695 690 430
TE. 726 662 935

PODGORZE K. ŁOMŻY
TEL. 601 554 866

ŚRODA WIELKOPOLSKA
WRZESIEŃ 2022